

## Placa de cocción Foster Milano PVD Gun metal



Placas de gas

Código: 7640 006



### CARACTERÍSTICAS

#### COCCIÓN SEGURA

Todas las placas Foster disponen de válvulas de seguridad que, en el caso de extinción accidental de la llama, interrumpen el suministro de gas en tiempos muy rápidos.

#### ENCENDIDO DEBAJO DEL MANDO

Máxima libertad de movimiento con el encendido eléctrico debajo del mando, una característica común a todos los modelos, lo que permite la activación de la llama con una mano.

#### GUN METAL

El acabado Gun Metal se obtiene tratando el acero con un proceso físico llamado PVD (Physical Vacuum Deposition) que deposita partículas de metales nobles en la superficie. El resultado es un efecto estético único y refinado, y un mejoramiento de las propiedades mecánicas del acero que resulta ser más resistente a los golpes y a las rayas.

#### PARRILLAS FUNDIDAS

El hierro fundido es el material perfecto para la parrilla de una placa de cocción por las muchas propiedades que la distinguen: elevada capacidad térmica que mejora los rendimientos de cocción; peso y estabilidad que mejoran la seguridad; robustez que mantiene inalterado en el tiempo el aspecto original; facilidad de limpieza.

#### PARRILLAS XXL

La importante parrilla de hierro fundido esmaltada que tiene un tamaño extraordinario, 33x25 cm, crea una superficie de trabajo hasta un 50% más grande con respecto a una placa de cocción doméstica normal. Ahora se pueden utilizar todos los quemadores al mismo tiempo con grandes ollas.

#### QUEMADORES AEO

Los quemadores AEO garantizan rendimientos mayores del 25% respecto a las soluciones estándar. El quemador Dual de 2 coronas independientes, controladas por un único mando, suministra de 1 a 5 KW, una potencia constatada únicamente en modelos profesionales.

## QUEMADORES ESPECIALES

Muchas placas Foster están equipadas con quemadores especiales, con dos o tres coronas de llama que aumentan de mucho la potencia suministrada y la superficie calentada directamente. En los modelos DUAL las dos coronas de llama también son independientes, haciendo que estos quemadores sean perfectos para cocciones intensivas y delicadas.

## DETALLES

Tipología	Placa de gas
Material	Acero inoxidable AISI 304
Texture	Cepillado en la línea
Acabado	PVD
Colorante	Gun Metal
Borde Instalación	Enrasado   FTS
Dimensiones base	120 cm
Dimensiones	1080x490 mm
Anchura	108 cm
Hueco de encastre	Vedi scheda tecnica
Elemento precalentamiento	4 quemadores
Alimentación	220 - 240 V; 50/60 Hz

Potencia total 9.950 W

---

Auxiliar 1.000 W

---

Semirrápido 1.750 W

---

Rápido 3.000 W

---

- Dual 4.200 W

---

Ajustes 9 ajustes de potencia por zona

---

Tipo de encendido Encendido eléctrico debajo del mando

---

Tipo de gas Probado para la instalación con Gas metano, set boquillas GLP incluidos.

---

Seguridad Conjunto de válvula de seguridad con termopar de intervención rápida

---

Rejillas Parrillas de hierro fundido y tapas de los quemadores esmaltados

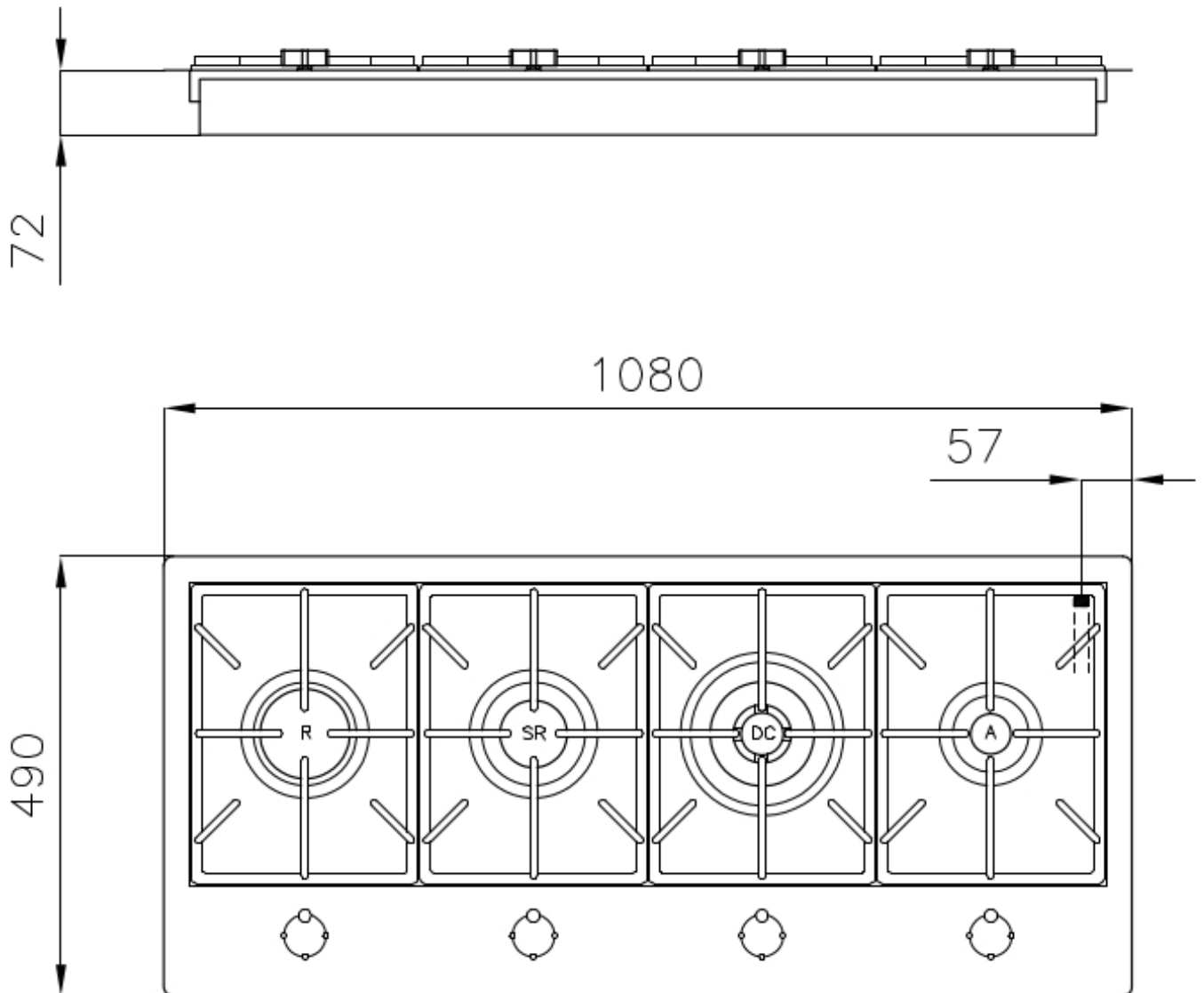
---

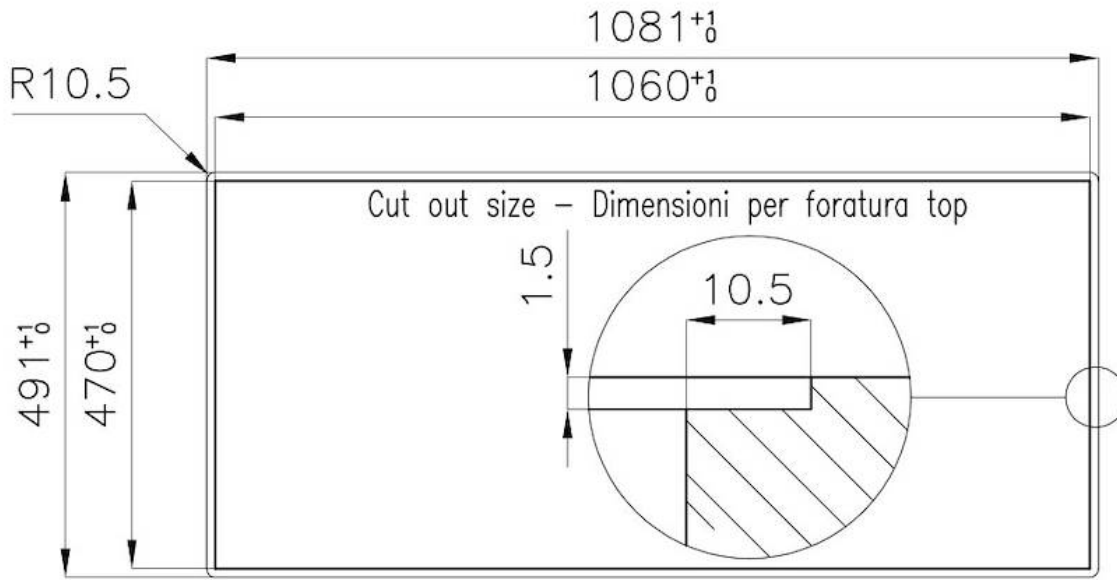
## EN DOTACIÓN

1 x Soporte para Wok de hierro fundido 9601 727

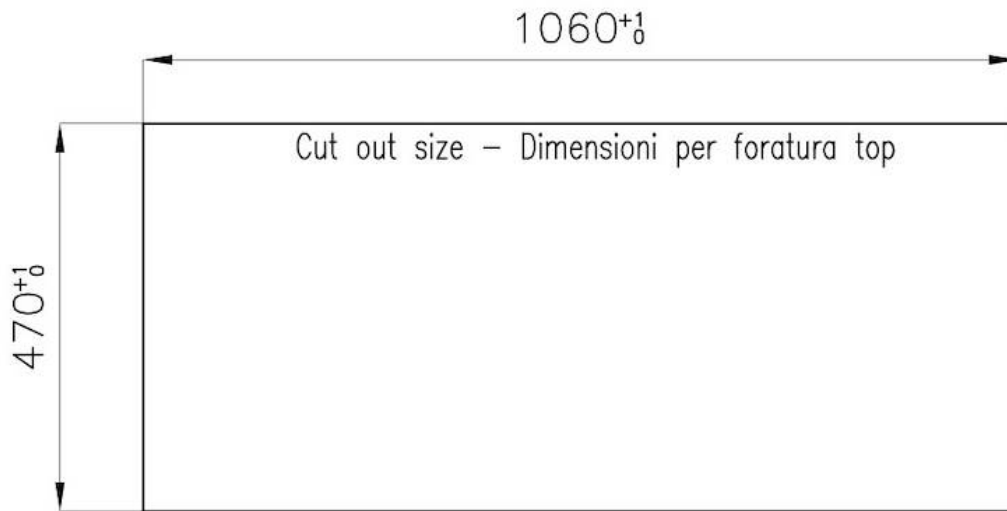
---

## DIBUJOS TÉCNICOS





**FT**



**FTS**

## GALERÍA



## EL PAQUETE INCLUYE



**Soporte para Wok de hierro fundido**

9601 727

## MARIDAJE RECOMENDADO



**Fregadero Milanello Gun Metal workstation**

1034 056